

ERHARDT WG



ERHARDT WG
DIE ELEGANTE AUFDACHLÖSUNG
AUF SCHIENEN

 **ERHARDT[®]
MARKISEN**

Mehr. Freude. Leben. Zuhause.



ERHARDT WG – IDEAL FÜR INDIVIDUELLE UND SPEZIELLE FLÄCHEN

Die ERHARDT WG mit ihrer seitlich einrückbaren Schienentechnologie ist für spezielle und anspruchsvolle Beschattungslösungen die ideale Markise. Die Schienen laufen unterhalb des Stoffes und werden direkt (ohne Distanzhalter) auf den Sparren befestigt. Das Markisentuch wird über Schlitten geräuscharm aus- und eingefahren.

Mit dieser Technologie ist nicht nur ein Überhang nach vorne (für eine optimale Beschattung der Dachfläche), sondern auch ein frei schwebender Überhang an den Seiten umsetzbar. Damit können abgechrägte Glasflächen optimal mit beschattet werden. Durch diese besondere Schienentechnik und die direkt auf dem Sparren montierten Schienen ist die Erhardt WG im eingefahrenen Zustand kaum sichtbar.

ERHARDT WG

EIN PRODUKT VIELE MÖGLICHKEITEN

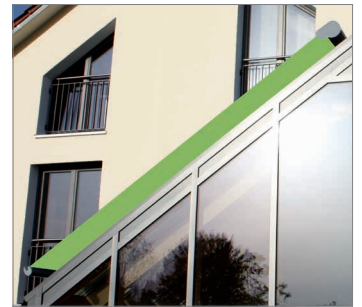


Intelligente Lauf- und Schienentechnik

Das Ausfallprofil wird spannungsfrei mit dem Schienenlaufwagen verbunden. Vor Witterungseinflüssen geschützte Laufrollen garantieren einen extrem ruhigen und geräuscharmen Lauf.

Optimale Tuchspannung

Eine optimale Spannung des Markisentuchs wird durch das besondere Spannsystem aus wartungsfreien Gasdruckfederelementen mit umlaufenden Stahlseilzügen erreicht. Das gesamte Spannsystem ist nicht sichtbar und gut geschützt in der Schiene integriert.

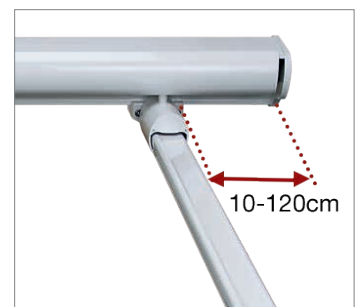


Montagefreundliche Schienedirektmontage

Im eingefahrenen Zustand sind keine hochstehenden Befestigungskonsolen bzw. „schwebenden“ Führungsschienen sichtbar.

Seitlicher Überstand

Bis zu 1,2 m seitlicher Überstand der Kassette kann durch einrücken der Führungsschienen erreicht werden.



Speziallösungen

Schräge und komplizierte Dachflächen können mit der besonderen Technologie, der seitlich eingerückten Schienen, beschattet werden. Die Beschattung mit der ERHARDT WG wirkt harmonisch und nicht zerklüftet

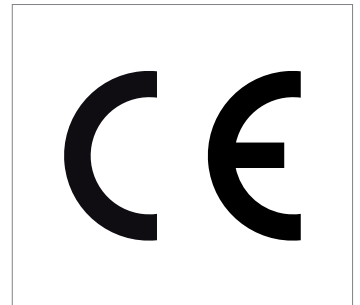


Markisentuch zaubert besondere Atmosphäre

Eine der wichtigsten und auffälligsten Komponenten einer Markise ist das Tuch. Es schützt Sie vor gefährlichen und störenden Sonnenstrahlen und zieht gleichzeitig die Blicke auf sich. Wählen Sie aus den Kollektionen Tibelly Ambiente (Polyester), Tibelly Classic (Acryl) oder SOLTIS 86/92 Ihre neues Markisentuch aus.

Made in Germany

ERHARDT Markisen fertigt alle Markisen in Burtenbach (Bayern). Größtmöglicher Service und eine permanente Fertigungskontrolle garantieren hohe Qualität.





ERHARDT WG

AUF EINEN BLICK

Alle Merkmale der ERHARDT WG

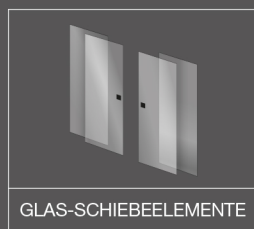
Maximalbreite (Breite x Ausfall)	500 x 450 cm oder 600 x 400 cm
Minimalbreite	80 x 450 cm
Montageart	Aufdachmontage
Montagetechnik	2 seitlich verschiebbare Schienen in Direktmontage unterhalb des Tuches
Kopplungsart	Reihenmontage mehrerer Anlagen möglich: pro Markise immer ein Motor nötig
Überstand	Schienen nach vorne: max. 120 cm Seitliches Einrücken: max. 120 cm pro Seite
Gestellfarbe	<ul style="list-style-type: none">• weiß (RAL 9016)• graualuminium struktur (RAL 9007 Feinstruktur)• anthrazit (DB 703)
Wunschfarbe	jeder RAL-Farbton möglich
Tuchdessins	<ul style="list-style-type: none">• Kollektion Tibelly Ambiente (Polyester)• Kollektion Tibelly Classic (Acryl)• Soltis 86 und 92*
Besonderheit	<ul style="list-style-type: none">• Schienen können eingerückt werden für Speziallösungen (Überstand an den Seiten)• elegante Optik• Markisentuch in Schweißklebetechnik

Optionale Zusatzausstattung

- Funkmotor mit Fernbedienung
- Windautomatik / Sonnenautomatik
- Regensensor

* größenabhängig

muprowg | Stand 01/2019



LICHT & SCHATTEN

das Markisenstudio

- Markisen
- Jalousien
- Terrassen-Glasdächer

Hagenbreite 3a • 49326 Melle-Dratum
Tel. 05409-905765 • Fax: 05409-905766

www.markisenverkauf.de

Ihr ERHARDT-Fachpartner

Weitere Informationen unter
www.erhardt-markisen.de

**ERHARDT
MARKISEN**

Mehr. Freude. Leben. Zuhause.